

フロースタンダード

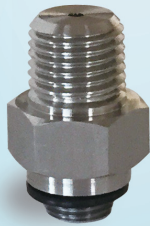
Flow Standard

FFM-100

負圧・低中圧対応

For Negative, Low, Medium Pressure

【-80kPa~800kPa】



カップリング
着脱自在
Coupling
Easily Mountable



「漏れ量」の基準器

本機は従来、計算や圧力換算によって行われてきたエアリークテストの条件選定や性能(精度)確認作業を、漏れ量基準器により発生させた“実漏れ”を基準として行うことができます。

Standard of Leakage

This unit is designed to simulate actual generated air flow(leak) for air leak testing settings that had been previously obtained by calculations and pressure rate conversions.

機能確認 (日常点検)

Function Monitoring (Daily Maintenance)

- エアリークテストが正確にNG品を判定しているか。
Does the leak tester evaluate reject items as FAIL.

精度確認 (定期点検)

Sensitivity Verification (Periodical Maintenance)

- 規定の漏れが発生したとき、正常な感度を示しているか。
Does leak testing indicate accurate corresponding sensitivity when an established amount of leak is generated.

条件選定 (規格決め)

Condition Setting (Standard Determination)

- この漏れ量のときは、いくつに設定すれば良いのか。
To determine the most appropriate evaluation-setting rate when a certain leak rate is generated.

Operation Mode
During normal operation, insert the plug to the coupling and seal the test circuit.

封止プラグ Plug
(漏れ無し状態 w/o Leak)
通常測定時
通常の測定中はカップリングに封止プラグを取付け、測定経路を密閉状態にしておきます。



FFM-100
(漏れあり状態 with Leak)
漏れ発生時
点検を行う際には、封止プラグと本体とを差し替えることで作業が可能になります。

Inspection Mode
During inspection, replace the plug with FFM-100.

カップリング Coupling

着脱自在

測定回路にあらかじめカップリングを装着しておく事により、測定配管を取外すことなく、本体への着脱が行えます。

Easily Mountable

By pre-connecting the coupling to the test circuit, it is possible to mount the FFM-100 without removing test piping.

エアリークテスト
Air Leak Tester

Work

FFM - 100 - ① - ②

指定圧力 指定流量

Test Pressure Range Flow Rate Range

	① 指定圧力	② 指定流量 (23℃ 1atm)
正 圧	10 ~ 49.9 kPa G	0.1 ~ 50 mL/min
	50 ~ 99.9 kPa G	0.1 ~ 100 mL/min
	100 ~ 800 kPa G	0.1 ~ 200 mL/min
負 圧	-10 ~ -80 kPa G	0.1 ~ 50 mL/min

※ 指定流量が 0.1mL/min 以上の場合トレーサビリティの発行が可能です。
 ※ 製品はご指定いただいた流量に対して ±5% 以内で作成されます。
 (1mL/min の場合は ±0.05mL/min)

	① Test Pressure Range	② Flow Rate Range (23℃ 1atm)
Positive Pressure	10 ~ 49.9 kPa G	0.1 ~ 50 mL/min
	50 ~ 99.9 kPa G	0.1 ~ 100 mL/min
	100 ~ 800 kPa G	0.1 ~ 200 mL/min
Vacuum Pressure	-10 ~ -80 kPa G	0.1 ~ 50 mL/min

※ It is possible to issued the traceability report when flow rate range is 0.1mL/min or more.
 ※ The product is manufactured in the flow within ±5% to the flow rate range.
 (±0.05mL/min when smaller than 1mL/min.)

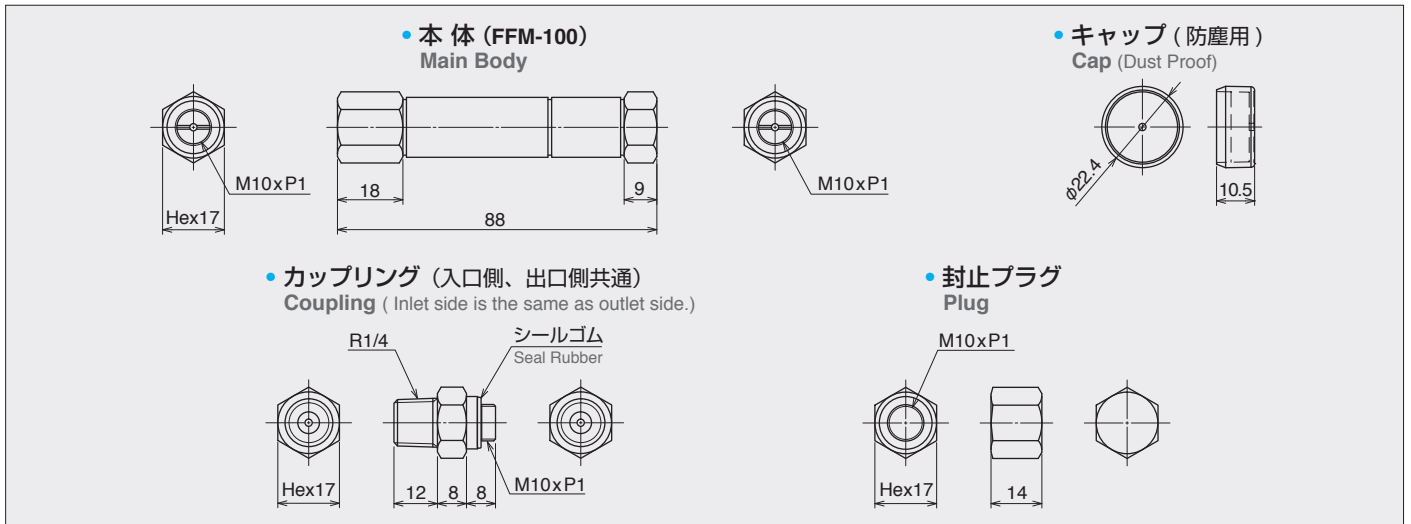
仕 様

使用媒体	クリーンエア、N ₂ (圧縮空気の清浄等級 1, 3, 1相当)
使用温度	23℃ ±3℃
再現性	測定流量に対して±5% (周囲温度23℃・1atmにおいて) ただし、測定流量が1mL/min以下の場合には測定流量±0.05mL/min
付属品	カップリング2個 (入口側、出口側共通)、封止プラグ、 キャップ、取扱説明書、保証書、検査成績書、保存箱
トレーサビリティレポート	検査成績書 (標準添付)、トレーサビリティ体系図、 校正証明書 (3点) お客様の要望により発行いたします (有料)。

Specification

Flow Medium	Clean Air, N ₂ (Compressed Air Purity Class 1, 3, 1)
Temperature	23℃ ±3℃
Reproducibility	±5% against measuring flow at ambient temperature 23℃・1atm, but measurement flow ±0.05mL/min when lower than 1mL/min.
Accessory	Coupling (Inlet side is the same as outlet side.), Plug, Cap, Operation Manual, Guarantee, Inspection Sheet, Storage Box
Traceability Report	Inspection Sheet (standard accessory), Traceability Chart, Calibration Certificates . . . Triple set It will be issued by the customer's request (at extra cost).

外形寸法 External Dimensions (Unit: mm)



株式会社 **フクダ**
<http://www.fukuda-jp.com>

本社・工場 〒176-0021 東京都練馬区貫井3-16-5
 TEL.(03)3577-1111 FAX.(03)3577-1002



代理店 Contact

東北営業所	〒989-0217 宮城県白石市大平森合字清水田 39-1	TEL.(0224)24-2672	FAX.(0224)24-2673
東京営業所	〒176-0021 東京都練馬区貫井 3-16-5	TEL.(03)5848-7921	FAX.(03)3970-7218
厚木営業所	〒243-0815 神奈川県厚木市妻田西 1-15-12	TEL.(046)222-3166	FAX.(046)222-0144
静岡営業所	〒421-0404 静岡県牧之原市静谷 2543-1	TEL.(0548)27-3111	FAX.(0548)27-2228
中部営業所	〒448-0003 愛知県刈谷市一ツ木町 2-9-2	TEL.(0566)21-2266	FAX.(0566)21-2181
近畿営業所	〒591-8008 大阪府堺市北区東浅香山町4-6 圭祐館103	TEL.(072)259-0016	FAX.(072)259-0033
広島営業所	〒735-0006 広島県安芸郡府中町中町 2-9-33-101	TEL.(082)286-0472	FAX.(082)286-0597
九州営業所	〒862-0941 熊本県熊本市中央区出水 1-3-26	TEL.(050)3614-7762	FAX.(096)372-4220
海外営業部	〒176-0021 東京都練馬区貫井 3-16-5	TEL.(03)5848-7621	FAX.(03)3970-7218

東北工場・東北分工場・静岡工場・新座事業所

FUKUDA CO., LTD. Head Office: 3-16-5, Nukui, Nerima-ku, Tokyo, 176-0021 Japan
<http://www.fukuda-jp.com> TEL.(81)3-5848-7621 FAX.(81)3-3970-7218

※ China:	NAGANO FUKUDA (TIANJIN) INSTRUMENTS CO.,LTD. (TIANJIN HEADQUARTERS) No.7 Factory, Fenghua Industrial Park, No.80, 9th Street TEDA Tianjin, China National Hot Line TEL.(86)4000-1919-15 FAX.(86)10-8758-2462 TEL.(86)10-8758-2461 Japanese(EXT668) / English(EXT616)
※ Korea:	KI SUNG TECHNOLOGY CO.,LTD. 585-40, Gajwa-dong, Seo-gu, Incheon, Korea TEL.(82)32-584-8464 FAX.(82)32-584-8465
※ Taiwan:	LI AN INDUSTRY MEASUREMENT CORP. 6F.,No.49,Jyunsian Rd.,Cidu Dist.,Keelung City 20653,Taiwan,R.O.C. TEL.(886)2-2456-6663 FAX.(886)2-2455-2129
※ India:	SYSCON INSTRUMENTS PRIVATE LTD. Plot No.66, Electronics City, Hosur Road, Bangalore-560 100, India TEL.(91)80-2852-0772 FAX.(91)80-2852-0775
※ Thailand:	FUKUDA (THAILAND) CO.,LTD. 33 Soi Wachiratham Satit 51, Sukhumvit 101/1 Rd., Bangchak, Phrakhanong, Bangkok 10260,Thailand TEL.(66)2-397-1295 FAX.(66)2-397-1296
※ USA :	FUKUDA USA INC. 2721 Pioneer Drive, Bowling Green, KY 42101, USA TEL.(1)270-745-7300 FAX.(1)270-745-9959
※ Germany:	ADZ NAGANO GmbH Bergener Ring 43 D-01458 Ottendorf-Okrilla, Germany TEL.(49)35205-59-6930 FAX.(49)35205-59-6959
※ Indonesia:	PT. FUKUDA TECHNOLOGY Komplek Cikarang Square Blok B-22 Cikarang-Bekasi 17550, Indonesia TEL.(62)21-2909-4511 FAX.(62)21-2909-4522
※ Vietnam:	FUKUDA VIET NAM COMPANY LIMITED No. 49 Street 49, Ward Binh Thuan, District 7, HCM, VN, Vietnam TEL.(84)8-3771-0873 FAX.(84)8-3771-0990
※ Mexico:	ERAT S.A. de C.V 2da. Cerrada de Quintana Roo 1027 San Isidro Miranda El Marques, Queretaro C. P. 76240 Mexico. TEL.52(442)217-5382/ 52(442)217-0776 FAX.ext 108
※ 印の拠点は、当社 ISO 適用範囲外です。 ※ Signifies ISO applications not met by Fukuda.	

仕様は改良のため通知なく変更される場合があります。
 Specifications may change without notice for product improvement.